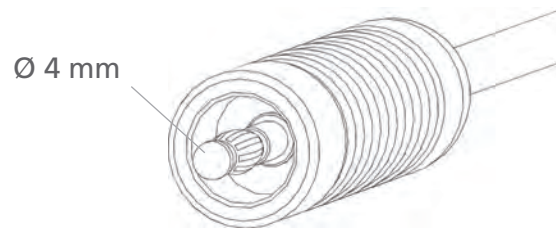


· Für HF- und RF-Generatoren geeignet
Applicable for HF- and RF-generators

· Wiederverwendbar
Reusable

· Autoklavierbar (134° C)
Autoclavable (134° C)



Artikel-Nr. item code	800-1	VPE unit	1
Maße dimensions	115 mm	1,5 mm	Ø 0,6 mm
Beschreibung description	Nadelelektrode, 90° abgewinkelt, mit Handgriff <i>Needle electrode, 90° angular, with handle</i>		
		U_{max}	1,3 kVp

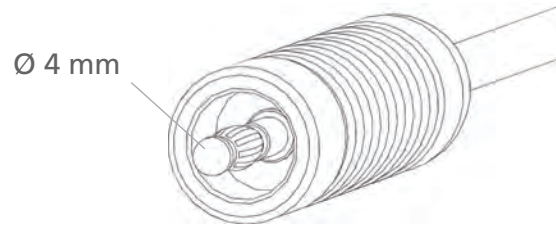


Artikel-Nr. item code	800-2	VPE unit	1
Maße dimensions	115 mm	4 mm	Ø 0,6 mm
Beschreibung description	Nadelelektrode, 90° abgewinkelt, mit Handgriff <i>Needle electrode, 90° angular, with handle</i>		
		U_{max}	1,3 kVp



Artikel-Nr. item code	800-4	VPE unit	1
Maße dimensions	115 mm	4 mm	Ø 1,5 mm
Beschreibung description	Messerelektrode, 45° abgewinkelt, mit Handgriff <i>Knife electrode, 45° angular, with handle</i>		
		U_{max}	1,3 kVp

- Für HF- und RF-Generatoren geeignet
Applicable for HF- and RF-generators
- Wiederverwendbar
Reusable
- Autoklavierbar (134° C)
Autoclavable (134° C)

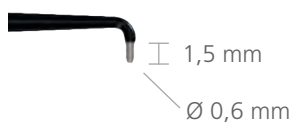
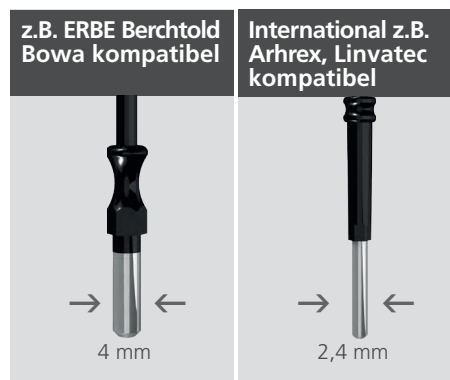
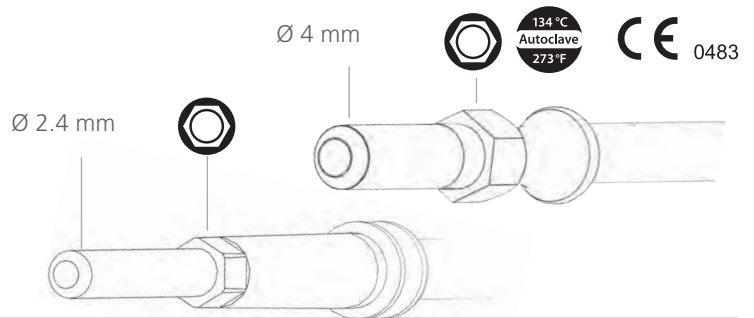


Artikel-Nr. item code	800-5	VPE unit	1
Maße dimensions	115 mm	4 mm	Ø 1,5 mm
Beschreibung description	Tastelektrode, 90° abgewinkelt, mit Handgriff <i>Button electrode, 90° angular, with handle</i>		
		U_{max}	1,3 kVp



Artikel-Nr. item code	800-7	VPE unit	1
Maße dimensions	115 mm	Ø 3 mm	
Beschreibung description	Kugelelektrode, mit Handgriff <i>Ball electrode, with handle</i>		
		U_{max}	1,3 kVp

- Für HF- und RF-Generatoren geeignet
Applicable for HF- and RF-generators
- Wiederverwendbar
Reusable
- Autoklavierbar (134° C)
Autoclavable (134° C)



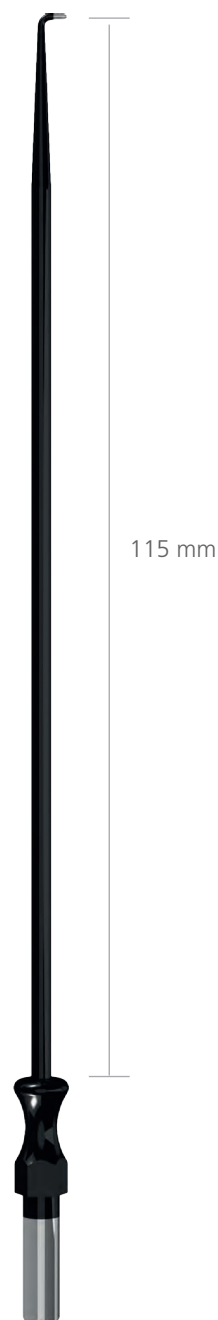
Artikel-Nr. item code	802-1	805-1
Maße dimensions	115 mm	1,5 mm $\varnothing 0,6$ mm
VPE unit	1	
Umax	1,3 kVp	
Beschreibung description	Nadelelektrode 90° gebogen <i>Needle electrode 90° angular</i>	



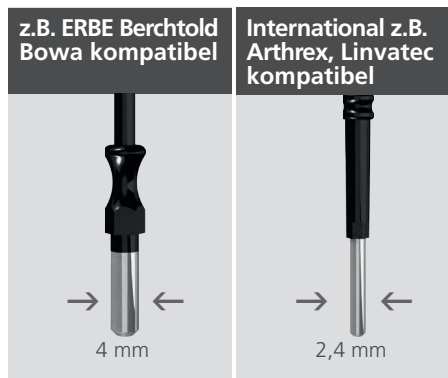
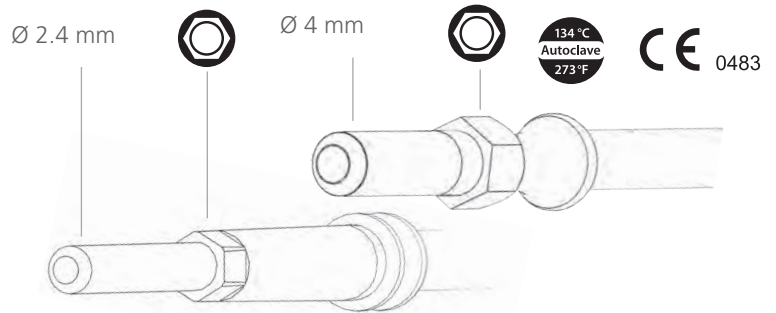
Artikel-Nr. item code	802-2	805-2
Maße dimensions	115 mm	
VPE unit	1	
Umax	1,3 kVp	
Beschreibung description	Nadelelektrode 90° gebogen <i>Needle electrode 90° angular</i>	



Artikel-Nr. item code	802-5	805-5
Maße dimensions	115 mm	4 mm $\varnothing 1,5$ mm
VPE unit	1	
Umax	1,3 kVp	
Beschreibung description	Tastelektrode <i>Button electrode</i>	



- Für HF- und RF-Generatoren geeignet
Applicable for HF- and RF-generators
- Wiederverwendbar
Reusable
- Autoklavierbar (134° C)
Autoclavable (134° C)



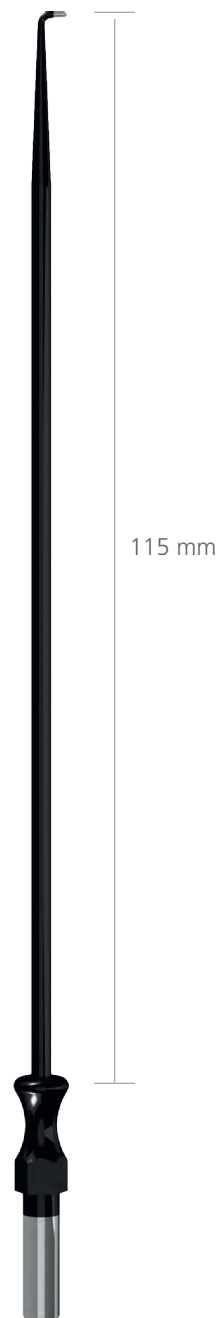
Artikel-Nr. item code	802-7	805-7
Maße dimensions	115 mm	
VPE unit	1	
Umax	1,3 kVp	
Beschreibung description	Kugelelektrode Ball electrode	



Artikel-Nr. item code	802-8	805-8
Maße dimensions	115 mm	
VPE unit	1	
Umax	1,3 kVp	
Beschreibung description	Hohlkugelelektrode Hollow ball electrode	



Artikel-Nr. item code	802-9	805-9
Maße dimensions	115 mm	
VPE unit	1	
Umax	1,3 kVp	
Beschreibung description	Flächenelektrode Surface electrode	

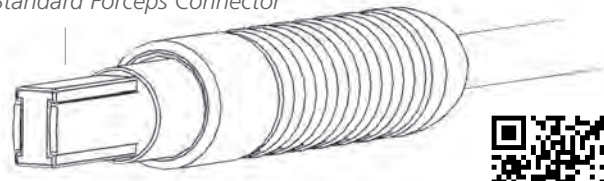


· Für HF- und RF-Generatoren geeignet
Applicable for HF- and RF-generators

· Bipolare Technologie
Bipolar technology

· Hochwertige Metalle und Kunststoffe
Valuable metals and plastics

Standard-Pinzettenanschluss
Standard Forceps Connector



Für weitere Informationen:
For more information:



Die Oben aufgeführten bipolaren Arthroskopie-Elektroden dürfen nicht in Verbindung mit Arthrocare-Units verwendet werden.

The bipolar arthroscopic electrodes mentioned above must not be used in combination with Arthrocare units.

Langversion 170 mm
Long version 170 mm

Kurzversion 115 mm
Short version 115 mm



Ø 16 mm



Ø 12 mm

170 mm
115 mm



Artikel-Nr. item code	879-0	879-1
Maße dimensions	170 mm	115 mm
VPE unit	1	
U_{max}	1,0 kVp	
Beschreibung description	Bipolare Vaporisationselektrode PHAZER, gebogen 70° Bipolar vaporization electrode PHAZER, angular 70°	



Artikel-Nr. item code	879-4
Maße dimensions	170 mm
VPE unit	1
U_{max}	1,0 kVp
Beschreibung description	Bipolare Vaporisationselektrode VAP, 90° Bipolar vaporization electrode VAP, 90°



Artikel-Nr. item code	870-3	870-1
Maße dimensions	170 mm	115 mm
VPE unit	1	
U_{max}	1,0 kVp	
Beschreibung description	Bipolare Hakenelektrode Ø 1,5 x 0,8 mm Bipolar hook electrode Ø 1,5 x 0,6 mm	

